



Producto Certificado



## ATUEL



### Características:

**Motor interno:** 6" de bajo nivel sonoro.

**Comando:** Deslizante.

**Velocidad:** 1.

**Nivel de ruido (dB):** 57 (Instalación 6" con salida recta).

**Potencia del motor:** 78 w.

**Iluminación:** 1 x 25w.

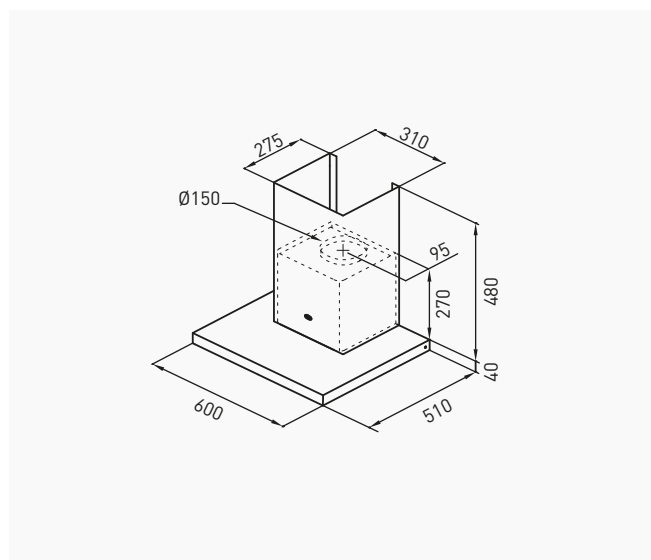
**Acabado:** acero inoxidable esmerilado.

**Cubre caño:** 1 x 48 cm .

**Filtro:** metálico lavable.

**Extracción:** 320 m<sup>3</sup>/h con salida libre.

**Medidas:** 600 mm.



**GARANTÍA**